

(19) 日本国特許庁 (J P)

(12) 公開特許公報 (A)

(11) 特許出願公開番号

特開平11-312840

(43) 公開日 平成11年(1999)11月9日

(51) Int.Cl.⁵

H 0 1 S 3/18

識別記号

F I

H 0 1 S 3/18

審査請求 未請求 請求項の数 7 O L (全 12 頁)

(21) 出願番号 特願平10-117948

(22) 出願日 平成10年(1998)4月28日

(71) 出願人 000005049

シャープ株式会社

大阪府大阪市阿倍野区長池町22番22号

(72) 発明者 幡 俊雄

大阪府大阪市阿倍野区長池町22番22号 シ

ャープ株式会社内

(72) 発明者 伊藤 茂稔

大阪府大阪市阿倍野区長池町22番22号 シ

ャープ株式会社内

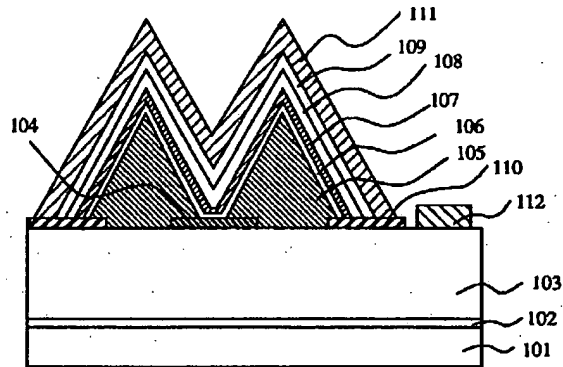
(74) 代理人 弁理士 小池 隆彌

(54) 【発明の名称】 半導体レーザ素子及びその製造方法

(57) 【要約】

【課題】 窒化ガリウム系化合物半導体からなる半導体レーザ素子の素子寿命を長くし、さらに半導体レーザ素子の直列抵抗を低減することは、従来困難であった。

【解決手段】 本発明によれば、窒化ガリウム系化合物半導体上に導電性選択成長マスクを形成し、導電性選択成長マスク上に少なくとも一対のクラッド層及び活性層を形成してなる窒化ガリウム系化合物半導体レーザ素子において、導電性選択成長マスクを電流通路として機能する素子構造とすることにより、閾値電流値の低減及び信頼性の優れた電流阻止型窒化ガリウム系化合物半導体レーザ素子を実現できる。



【特許請求の範囲】

【請求項1】 基板と、窒化ガリウム系化合物半導体からなるコンタクト層と、前記コンタクト層の上方に形成されたストライプ状の導電性選択成長マスクと、前記導電性選択成長マスク上に形成された少なくとも一対のクラッド層と、該クラッド層に挟まれた少なくとも一層の活性層とを含む窒化ガリウム系化合物半導体からなる積層体と、を含むことを特徴とする半導体レーザ素子。

【請求項2】 前記導電性選択成長マスクの両側に電流阻止層を有することを特徴とする請求項1に記載の半導体レーザ素子。

【請求項3】 前記電流阻止層の少なくとも1部に、絶縁性選択成長マスクを含むことを特徴とする請求項2に記載の半導体レーザ素子。

【請求項4】 前記基板が絶縁性基板であり、前記導電性選択成長マスクの幅が前記絶縁性選択成長マスクの幅より小さく、前記基板に対して反対側の前記コンタクト層の表面に電極が形成されていることを特徴とする請求項3に記載の半導体レーザ素子。

【請求項5】 前記導電性選択成長マスクが酸化膜半導体材料からなることを特徴とする請求項1乃至4のいずれかに記載の半導体レーザ素子。

【請求項6】 前記絶縁性選択成長マスクは酸化シリコンまたは窒化シリコンからなることを特徴とする請求項3又は4に記載の半導体レーザ素子。

【請求項7】 絶縁性基板上に、窒化ガリウム系化合物半導体からなるコンタクト層を形成する工程と、前記コンタクト層上に導電性選択成長マスク及び絶縁性選択成長マスクを形成する工程と、前記選択成長マスク及び前記コンタクト層上方に少なくとも一対のクラッド層及び活性層とを含む窒化ガリウム系化合物半導体からなる積層体を形成する工程と、前記絶縁性選択成長マスクを一部除去し、露出した前記コンタクト層上に電極を形成する工程とを有することを特徴とする半導体レーザ素子の製造方法。

【発明の詳細な説明】

【0001】

【発明の属する技術分野】本発明は、青色から紫外領域で発光可能な半導体レーザ素子及びその製造方法に関し、特に、信頼性に優れた電流阻止型窒化ガリウム系化合物半導体レーザ素子に関する。

【0002】

【従来の技術】従来の窒化ガリウム系化合物半導体レーザ素子では、 SiO_2 等の絶縁膜を選択成長マスクとして使用したラテラル成長により結晶上に半導体レーザ素子が形成されていた。図11に従来技術により作製された従来半導体レーザ素子の断面構造図を示す。本従来半導体レーザ素子は、サファイア基板1100上にGa_{0.5}N_{0.5}下地層1101、ストライプ状 SiO_2 からなる絶縁性

選択成長マスク1102、n型Ga_{0.5}N_{0.5}コンタクト層1103、n型AlGa_{0.5}Nクラッド層1104、n型Ga_{0.5}N光ガイド層1105、 $\text{In}_{0.2}\text{Ga}_{0.8}\text{N}/\text{In}_{0.05}\text{Ga}_{0.95}\text{N}$ 多重量子井戸活性層1106、p型Ga_{0.5}N光ガイド層1107、 SiO_2 選択成長マスク1102領域上に形成したリッジストライプ構造1120を有するp型AlGa_{0.5}Nクラッド層1108、p型Ga_{0.5}Nコンタクト層1109、n型Ga_{0.5}Nコンタクト層1103上に形成されたn型電極1110、p型Ga_{0.5}Nコンタクト層1109上にストライプ状に形成されたp型コンタクト層1111から構成されている。

【0003】n型Ga_{0.5}Nコンタクト層1103は、絶縁性選択成長マスク1102上に連続的に形成されているが、結晶成長は絶縁性選択成長マスク1102の無いGa_{0.5}N下地層1101上から起こり、層厚が増すに従って、徐々に絶縁性選択成長マスク1102上へと張り出すように成長が進み、最終的にストライプ状の絶縁性選択成長マスク1102の左右から成長が進行したn型Ga_{0.5}Nコンタクト層1103が合体し、単一の層として形成されたものである。

【0004】本従来半導体レーザ素子では、n型電極1110から注入された電流がn型Ga_{0.5}Nコンタクト層1103を横方向に流れ、リッジストライプ構造1120直下近傍の活性層にて正孔と再結合し光を発生する。

【0005】

【発明が解決しようとする課題】しかしながら、上記のような従来半導体レーザ素子では、絶縁性選択成長マスク1102上のn型Ga_{0.5}Nコンタクト層1103を電子が横切り、p型コンタクト層1111領域に到達する必要がある。この場合、電子は複数の絶縁性選択成長マスク1102上のn型Ga_{0.5}Nコンタクト層1103中を走行する必要があるが、絶縁性選択成長マスク1102の中心位置1150に相当するn型Ga_{0.5}Nコンタクト層1103には、結晶成長方向に伸びた微小な結晶割れや、非成長領域が存在し、このn型Ga_{0.5}Nコンタクト層1103を通して横方向に電流が流れ難い性質があった。

【0006】このため、従来例半導体レーザ素子の直列抵抗は45~140Ωと高く、このための熱発生や、結晶歪みのため、60℃雰囲気中、5mWの光出力の条件での素子寿命が150時間以下と短かく、光ディスクシステム等への応用上問題であった。また、この割れや非選択成長領域に電界が集中し、半導体レーザ素子の動作電圧が15~30Vと高くなると共に、半導体レーザ素子が破壊する場合も頻繁に観測された。

【0007】本発明は上記問題点を鑑みてなされたもので、窒化ガリウム系化合物半導体からなる半導体レーザ素子の素子寿命を長くし、さらに半導体レーザ素子の直列抵抗を低減できる技術を提供することを目的とする。

【0008】

【課題を解決するための手段】課題を解決するための第1の手段は、基板と、窒化ガリウム系化合物半導体からなるコンタクト層と、前記コンタクト層の上方に形成されたストライプ状の導電性選択成長マスクと、前記導電性選択成長マスク上に形成された少なくとも一対のクラッド層と、該クラッド層に挟まれた少なくとも一層の活性層とを含む窒化ガリウム系化合物半導体からなる積層体と、を含む構成となっており、これにより、低抵抗で低動作電圧を実現し、高信頼性を有する窒化ガリウム系化合物半導体レーザ素子を提供する。

【0009】第2の手段は、前記導電性選択成長マスクの両側に電流阻止層を有することを特徴とする第1の手段に含まれる構成を有しており、また第3の手段として、前記電流阻止層の少なくとも1部に、絶縁性選択成長マスクを含むことを特徴とすることで、発光させるべき場所のみへの選択的な電流注入を実現できる効果が付加される。

【0010】さらに、第4の手段として、前記基板が絶縁性基板であり、前記導電性選択成長マスクの幅が前記絶縁性選択成長マスクの幅より小さく、前記基板に対して反対側の前記コンタクト層の表面に電極が形成されていることを特徴とすることにより、同一面にp型電極とn電極を有する半導体レーザ素子において直列抵抗を大幅に低減できる特徴を發揮する。

【0011】さらに、第5および第6手段としては、前記導電性選択成長マスクが酸化膜半導体材料からなることを特徴し、前記絶縁性選択成長マスクは酸化シリコンまたは窒化シリコンからなることを特徴とする。

【0012】さらに、第7の手段としては、絶縁性基板上に、窒化ガリウム系化合物半導体からなるコンタクト層を形成する工程と、前記コンタクト層上に導電性選択成長マスク及び絶縁性選択成長マスクを形成する工程と、前記選択成長マスク及び前記コンタクト層上方に少なくとも一対のクラッド層及び活性層とを含む窒化ガリウム系化合物半導体からなる積層体を形成する工程と、前記絶縁性選択成長マスクをエッチングし、露出した前記コンタクト層上に電極を形成する工程とを有することを特徴とすることにより、コンタクト層上に形成する電極を容易に形成する特徴を有する。

【0013】

【発明の実施の形態】以下、本発明の実施例を図面を参照しながら説明するが、これらに限定されるものではない。以下の実施の形態では、本発明の半導体レーザ素子について述べるが、発光ダイオードについても適用できることは言うまでもない。なお、以下に述べる窒化ガリウム系化合物半導体とは $\text{In}_s\text{Al}_t\text{Ga}_{1-s-t}\text{N}$ ($0 \leq s, 0 \leq t, s+t \leq 1$) を含むものとする。

【0014】.【実施の形態1】図1に本発明の窒化ガリウム系化合物半導体レーザ素子の模式断面図を示す。図1の半導体レーザ素子構造は、サファイア基板101、

AlNバッファ層102、n型Ga_{0.9}In_{0.1}Nコンタクト層103、n型Sn添加In₂O₃層からなる導電性選択成長マスク104、SiO₂膜からなる絶縁性選択成長マスク110、三角状の高抵抗Ga_{0.9}In_{0.1}N電流阻止層105、n型Al_{0.1}Ga_{0.9}Nクラッド層106、InGa_{0.9}N単一量子井戸活性層107、p型Al_{0.1}Ga_{0.9}Nクラッド層108、p型Ga_{0.9}In_{0.1}Nコンタクト層109、p型電極111、n型電極112から構成されている。

【0015】以下に、図6の(a)から(c)を用いて本発明の窒化ガリウム系化合物半導体レーザ素子の製造方法を詳細に説明する。有機金属気相成長法(以下、MOCVD法と呼ぶ)を用い、V族原料としてアンモニア(NH₃)、III族原料としてトリメチルガリウム、トリメチルアルミニウム、トリメチルインジウム、p型不純物としてビスシクロペンタジエニルマグネシウム(Cp₂Mg)、n型不純物としてモノシランを用い、キャリアガスとして水素及び窒素を用いる。

【0016】まず、MOCVD装置にてサファイア基板101C面上に、AlNバッファ層102を厚さ500Åで、n型Ga_{0.9}In_{0.1}Nコンタクト層103を厚さ10μmで積層し、積層体を作製する。

【0017】一度、前記積層体をMOCVD装置より取り出し、n型導電性を示す酸化物半導体Sn添加In₂O₃(酸化インジウム、抵抗率 $1 \times 10^{-4} \Omega \cdot \text{cm}$)からなる導電性選択成長マスク104をウエハー全面に厚さ0.3μm形成する。ここで、導電性選択成長マスク104は、スパッタリング法にてIn₂O₃-SnO₂ターゲットを用い、Ar圧力 10^{-2} torr、基板温度450℃、O₂分圧 3×10^{-5} torrにて厚さ0.3μm形成する。ここで、導電性選択成長マスク104の成膜温度は400から460℃の低温とした。このため、成膜中に露出したn型Ga_{0.9}In_{0.1}Nコンタクト層103表面のN(窒素)原子の脱離が起こりにくく、前記成膜方法がよい。

【0018】次に、フォトリジストをマスクとして塩化鉄系のエッチング液にて導電性選択成長マスク104を幅4μmのストライプ状に形成する。さらに、厚さ0.3μmのSiO₂からなる絶縁性選択成長マスク110を通常のアラズマ化学気相堆積(P-CVD)法を用いてウエハー全面に形成し、フッ酸系エッチング液を用いて、導電性選択成長マスク104から10μm離れたところに幅約280μmの絶縁性選択成長マスク110を形成する。ここで、<11-20>方向にストライプ状に導電性選択成長マスク104、絶縁性選択成長マスク110をn型Ga_{0.9}In_{0.1}Nコンタクト層103上に周期的に形成する。以上までに作製した製造工程断面図を図6(a)に示す。

【0019】このようにして、n型Ga_{0.9}In_{0.1}Nコンタクト層103上にストライプ状の導電性選択成長マスク104と、その両側の絶縁性選択成長マスク110を有するウ

エハ-を、再度、MOCVD装置内に導入し、基板温度1050℃にて高抵抗Ga_{0.9}N電流阻止層105（抵抗率10Ω・cm）をn型Ga_{0.9}Nコンタクト層103から頂点までの厚さで4μm、導電性選択成長マスク104表面上の開口部144の幅が2μmになるように4分間成長し、断面が三角状の高抵抗Ga_{0.9}N電流阻止層105が形成される。このMOCVDによる結晶成長工程において、導電性選択成長マスク104および絶縁性選択成長マスク110の両方が、その上へのGa_{0.9}N系結晶の析出を抑制する機能を有しており、下地のn型Ga_{0.9}Nコンタクト層103が露出している領域においてのみ、高抵抗Ga_{0.9}N電流阻止層105の成長は進行する。ただし、この高抵抗Ga_{0.9}N電流阻止層105の結晶成長を継続することにより、高抵抗Ga_{0.9}N電流阻止層105自体の横方向への結晶成長が起こり、導電性選択成長マスク104および絶縁性選択成長マスク110上へも徐々に結晶が横方向に張り出すように成長する。このような現象を利用することにより、幅4μmのストライプ状の導電性選択成長マスク104の両側それぞれ1μmは高抵抗Ga_{0.9}N電流阻止層105によりカバーされ、導電性選択成長マスク104の中心部に幅2μmの開口部144が形成できた。

【0020】続いて、高抵抗Ga_{0.9}N電流阻止層105と開口部144を覆うようにn型Al_{0.1}Ga_{0.9}Nクラッド層106を厚さ0.3μmで積層し、基板温度を800℃に下げ、InGa_{0.9}N単一量子井戸活性層107を厚さ3nmで積層し、次に基板温度1050℃に昇温しp型Al_{0.1}Ga_{0.9}Nクラッド層108を厚さ0.3μmで、p型Ga_{0.9}Nコンタクト層109を厚さ0.5μmで順次積層すると、断面が三角状の積層構造体が形成される。以上までに作製される製造工程断面図を図6（b）に示す。

【0021】次に、前記三角状の積層構造体をMOCVD装置より取り出し、三角状の積層構造体上を覆うようにp型電極111を形成する。次に、絶縁性選択成長マスク110の一部をエッチングしn型Ga_{0.9}Nコンタクト層103を露出させ、この上にn型電極112を形成する。以上までに作製される製造工程断面図を図6（c）に示す。最後にウエハ-を幅300μm、長さ500μmにスクライプ等により分割し、半導体レーザ素子として作製される。

【0022】このように、本発明を実施した半導体レーザ素子では、n型電極112からの電流は、n型Ga_{0.9}Nコンタクト層103および導電性選択成長マスク104の開口部144のみを通してInGa_{0.9}N単一量子井戸活性層107に注入されることとなる。これにより、従来例半導体レーザ素子では問題となっていた導電性選択成長マスク104、絶縁性選択成長マスク110上での左右からのGa_{0.9}N系結晶成長が合体するストライプ形状中心線上のGa_{0.9}N系半導体層を横切ることなく、電流をI

nGa_{0.9}N単一量子井戸活性層107に注入することが可能となった。従って、本発明の半導体レーザ素子の直列抵抗は6~15Ωと低く、かつ動作電圧も4~4.5Vと非常に低くすることができた。本実施形態半導体レーザ素子を60℃雰囲気、5mWの条件下で信頼性試験を実施したところ、5500時間以上の寿命を確認することができた。

【0023】さらに、本発明の半導体レーザ素子構造によれば、導電性選択成長マスク104のストライプ幅と高抵抗Ga_{0.9}N電流阻止層105の成長時間で、開口部144の幅及び溝形状（電流通路）が再現性良く形成できるため、閾値電流の低減が可能で、発振モードが安定な信頼性の良好な窒化ガリウム系化合物半導体レーザが実現できる効果も認められた。

【0024】なお、本実施形態としては、In₂O₃膜を導電性選択成長マスク104として用いたが、材料をSnO₂に変更した場合についても同様の形状の半導体レーザ素子を作製し、同等の効果を確認することができた。また、上記実施形態では、SiO₂膜を絶縁性選択成長マスク110として利用したが、窒化シリコンを用いた場合にも、同様の効果を得ることができた。

【0025】さらに、本実施形態では開口部144の幅を2μmとしたが、この幅を0.5μm、4μm、8μm、10μmと変化させて作製した半導体レーザ素子についても同様の高信頼性が確認できた。なお、この開口部144の幅を変更するに当たっては、ストライプ状の導電性選択成長マスク104の幅と高抵抗Ga_{0.9}N電流阻止層105の成長時間を制御することにより、容易に実現できることは説明するまでもない。また、本実施形態では、導電性選択成長マスクの両側に形成した絶縁性選択成長マスク110を用いたが、絶縁性選択成長マスク110が無い場合にも、電流は高抵抗Ga_{0.9}N電流阻止層105により阻止されるため、開口部144に集中して流すことは可能であり、本発明の効果を発揮できた。ただし、この場合には、n型電極112を形成する前にn型コンタクト層103を露出させるために、Ga_{0.9}N系結晶の積層構造105~109をドライエッチングにより除去する工程が新たに必要となる。従って、プロセスの簡略化の観点からは、両側の絶縁性選択成長マスク110を適用し、かつその幅を導電性選択成長マスク104の幅より広くすることが肝要である。また、本実施の形態では絶縁性選択成長マスク110の幅を280μmとしたが、幅を20μm、100μm、300μm、と変化させた場合について半導体レーザ素子作製を行ったところ、素子特性には変化はなく、いずれも上記と同様の高信頼性が確認できた。

【0026】さらに、本実施形態では、図1に示したように、前記電流阻止層の開口部の斜面は結晶成長の特質として（1-101）面が現われるため、この開口部の斜面を成長モードにて制御するため非常にきれいな形状

を持った開口部を形成することができる。ここで、酸化物半導体の屈折率(2.0)は、InGaN単一量子井戸活性層107の屈折率(2.83)より小さく、InGaN単一量子井戸活性層107に対して垂直方向の光閉じ込めも十分に可能である。このため、導電性選択成長マスク104上に形成したn型Al_{0.1}Ga_{0.9}Nクラッド層106の層厚を0.3μmと通常の0.5μmより薄くできるため、クラックが生じない層厚範囲(0.5μm未満)でn型Al_{0.1}Ga_{0.9}Nクラッド層106が形成できる。従って、n型Al_{0.1}Ga_{0.9}Nクラッド層106上に少なくとも積層される量子構造活性層107、p型Al_{0.1}Ga_{0.9}Nクラッド層108の結晶性も良好となり、結晶性の良好な半導体レーザ素子が実現できる。

【0027】ここで、導電性選択成長マスク104に用いた酸化物半導体はn型導電性で、その幅は0.5μmから10μmの範囲が望ましい。前記幅は0.5μm以下だと電流通路となる開口部を成長時間で制御するのに困難となり、10μm以上だと電流通路となる開口部の幅を2μmから3μmに制御する間に電流阻止層のc軸方向の成長が大きくなり、この上に積層構造体を積層することが困難となる。酸化物半導体層の膜厚は0.1μmから1μmの範囲が望ましい。0.1μm以下だと抵抗率が大きくなり、半導体レーザ素子の直列抵抗が大きくなる。1μm以上だと抵抗率は小さくなるが、光の透過率が小さくなるため前記範囲が望ましい。好ましくは0.3から0.5μmの範囲が好ましい。さらに、導電性選択成長マスク104上に形成するn型Al_{0.1}Ga_{0.9}Nクラッド層106の層厚は、クラック防止のためには、0.1μmから0.4μmの範囲が望ましい。ここで、活性層107に対するクラッドの動きをする層は導電性選択成長マスク104とn型Al_{0.1}Ga_{0.9}Nクラッド層106の2層の合計厚となり、0.6から0.8μm程度の好ましいクラッドを形成することができる。

【0028】つまり、本実施例の半導体レーザ素子では、導電性選択成長マスク直上の活性層が下に凸となる形状となるように、結晶成長層を形成することにより、活性層での横方向の屈折率分布を自動的に形成し、発振モードが安定な電流阻止型窒化ガリウム系化合物半導体レーザ素子を実現できた。また、活性層の下方に活性層より屈折率の小さい導電性選択成長マスクを形成するため、クラッド層の層厚が薄くても、活性層に光を閉じ込めることができ、AlGaInクラッド層を0.5μmを越える程度厚くした場合に見られるクラックを防止、このクラッド層上に積層する活性層を含む積層体の結晶性が良好となるため、信頼性の良好な半導体レーザ素子が実現できる。

【0029】[実施の形態2] 実施の形態1の応用形態として、図2に本発明の窒化ガリウム系化合物半導体

レーザ素子の模式断面図を示す。図2の半導体レーザ素子構造は、n型GaIn基板201、n型GaInバッファ層202、n型GaInコンタクト層203、n型Sb添加SnO₂層からなる導電性選択成長マスク204、Si₃N₄膜からなる絶縁性選択成長マスク210、三角状のp型GaIn電流阻止層205、n型Al_{0.1}Ga_{0.9}Nクラッド層206、ノンドープIn_{0.2}Ga_{0.8}N量子井戸層とノンドープIn_{0.01}Ga_{0.99}N障壁層とからなるInGaIn多重量子井戸層207、p型Al_{0.1}Ga_{0.9}Nクラッド層208、p型GaInコンタクト層209、p型電極211、n型GaIn基板201裏面にn型電極212から構成されている。半導体レーザ素子の幅300μm、長さ600μmにスクライブ等により分割し、発光素子として作製される。

【0030】本発明の半導体レーザ素子構造にて、前記p型GaIn電流阻止層205の成長時間のみで、溝の幅及び溝形状(電流通路)が再現性良く形成できるため、閾値電流の低減が可能となり、発振モードが安定な信頼性の良好な窒化ガリウム系化合物半導体レーザが実現できる。さらに、導電性基板の裏面に電極を形成できるため実施の形態1より簡便に半導体レーザ素子を組み立てることが可能である。

【0031】以下に図7の(a)から(c)を用いて本発明の窒化ガリウム系化合物半導体レーザ素子の製造方法を詳細に説明する。成長法、V族原料、III族原料、p型不純物、n型不純物、キャリアガスも実施の形態1と同様とした。まず、MOCVD装置にて、導電性基板例えばn型GaIn基板201上に、n型GaInバッファ層202を厚さ35nmで、n型GaInコンタクト層203を厚さ10μmで積層し、積層体を得る。

【0032】一度、前記積層体をMOCVD装置より取り出し、n型導電性を示す酸化物半導体Sb添加SnO₂(酸化錫、抵抗率は3×10⁻⁴Ω・cm)層からなる導電性選択成長マスク204をウエハー全面に厚さ0.5μm形成する。ここで、導電性選択成長マスク204は、スパッタリング法にてSnO₂-Sbターゲットを用い、基板温度350℃、5×10⁻²torrのAr-O₂混合ガス中にて厚さ0.5μm形成した後、エッチングにて幅5μmのストライプ状に形成する。

【0033】次に、Si₃N₄膜からなる絶縁性選択成長マスク210を厚さ0.3μmで通常のP-CVD法を用いてウエハー全面に形成し、フッ酸系エッチング液を用いて、導電性選択成長マスク204から10μm離れたところに幅約280μmのストライプ状の絶縁性選択成長マスク210を形成する。ここで、〈11-20〉方向にn型GaInコンタクト層203上にストライプ状の幅5μmの導電性選択成長マスク204及び幅約280μmの絶縁性選択成長マスク210が複数組形成される。以上までに作製される製造工程断面図を図7(a)に示す。

【0034】再度、MOCVD装置内に積層体を導入し、導電性選択成長マスク204、絶縁性選択成長マスク210及びn型Ga_{0.9}Nコンタクト層203上に基板温度1050℃にてp型Ga_{0.9}N電流阻止層205を5分間成長し(n型Ga_{0.9}Nコンタクト層203から頂点までの高さ)厚さ5μm、さらに、導電性選択成長マスク204表面上の開口部244の幅が3μmになるように1分間成長し、三角状のp型Ga_{0.9}N電流阻止層205が形成される。次に、p型Ga_{0.9}N電流阻止層205と開口部244を覆うようにn型Al_{0.1}Ga_{0.9}Nクラッド層206を厚さ0.3μmで積層し、基板温度を800℃に下げ、厚さ2nmのノンドープIn_{0.2}Ga_{0.8}N量子井戸層を2層と厚さ5nmのノンドープIn_{0.01}Ga_{0.99}N障壁層のInGa_{0.99}N多重量子井戸層207を積層し、次に基板温度1050℃に昇温しp型Al_{0.1}Ga_{0.9}Nクラッド層208を厚さ0.3μmで、p型Ga_{0.9}Nコンタクト層209を厚さ0.5μmで順次積層すると、三角状の積層構造体が形成できる。以上までに作製された半導体レーザ素子の製造工程断面図を図7(b)に示す。

【0035】次に、三角形状の積層構造体をMOCVD装置より取り出し、三角状の積層構造体上にp型電極211を形成する。次に、n型Ga_{0.9}N基板201裏面にn型電極212を形成する。以上までに作製された半導体レーザ素子の製造工程断面図を図7(c)に示す。最後にウエハーを上述したチップ寸法に分割し、半導体レーザ素子として作製した。

【0036】本実施形態においても、第1の実施形態の半導体レーザ素子と同様に、導電性選択成長マスク204および絶縁性選択成長マスク210上のGa_{0.9}N系半導体を横切る方向に電流を流す必要はなく、n型Ga_{0.9}N基板201裏面から導電性選択成長マスク(Sn₂O₃膜)204を介して、InGa_{0.99}N多重量子活性層207に電流を注入することができる。従って、素子抵抗を3~10Ωと横方向に電流を流す必要のある前実施例よりもさらに低抵抗化することができた。駆動電圧も3.8~4.5Vと低減され、60℃雰囲気中、5mW条件下での素子寿命も7800時間以上と改善できた。

【0037】さらに、本発明では導電性選択成長マスク204であるSn₂O₃層のストライプ幅とp型Ga_{0.9}N電流阻止層205の成長時間で、電流注入される開口部244の幅(電流通路)及び溝形状が再現性良く形成できるため、閾値電流を従来半導体レーザ素子の50mAから25mAに低減でき、発振モードが安定な信頼性の良好な窒化ガリウム系化合物半導体レーザが実現できた。さらに、n型Ga_{0.9}N基板201のような導電性基板の裏面にn型電極212を形成できるため実施の形態1より簡便に半導体レーザ素子を組み立てることが可能であることは言うまでもない。

【0038】また、本実施形態では、導電性基板を用いたため、実施形態1において説明したような、n型電極

を半導体レーザ素子表面側に形成する必要はなく、両側に形成したSi₃N₄膜からなる絶縁性選択成長マスク210を廃した場合においても、同様の半導体レーザ素子を作製することが可能であった。この場合は、電流阻止層205の形状としては三角状にはならないが、導電性選択成長マスク204近傍の形状(逆V字状)に変化はなく、絶縁性選択成長マスク210を設けた場合と同様の効果が得られた。

【0039】[実施の形態3] 図3に本発明の窒化ガリウム系化合物半導体レーザ素子の模式断面図を示す。図3の半導体レーザ素子構造は、サファイア基板301上に、AlNバッファ層302、n型Ga_{0.9}Nコンタクト層303、導電性選択成長マスク304、絶縁性選択成長マスク310、n型Ga_{0.9}N平坦化層305、n型Al_{0.05}Ga_{0.95}Nクラッド層306、ノンドープIn_{0.2}Ga_{0.8}N量子井戸層とノンドープIn_{0.01}Ga_{0.99}N障壁層からなるInGa_{0.99}N多重量子井戸層307、p型Al_{0.05}Ga_{0.95}Nクラッド層308、p型Ga_{0.9}Nコンタクト層309、p型電極311、n型電極312から構成されている。半導体レーザ素子は幅400μm、共振器長500μmのサイズでチップとされている。

【0040】以下に図8の(a)から(c)を用いて本発明の窒化ガリウム系化合物半導体レーザ素子の製造方法を詳細に説明する。成長法、V族原料、III族原料、p型不純物、n型不純物、キャリアガスも実施の形態1と同様とした。

【0041】まず、MOCVD装置にてサファイア基板301上に、AlNバッファ層302を厚さ50nmで、n型Ga_{0.9}Nコンタクト層303を厚さ10μmで積層した後、一度、前記積層体をMOCVD装置より取り出し、Sn添加In₂O₃からなる導電性選択成長マスク304を、スパッタリング法にてIn₂O₃-SnO₂ターゲットを用い、Ar圧力10⁻²torr、基板温度450℃、O₂分圧3×10⁻⁵torrにて厚さ0.3μmをn型Ga_{0.9}Nコンタクト層303上の全面に形成した。

【0042】次に、フォトリソをマスクとして塩化鉄系のエッチング液にてSn添加In₂O₃層からなる導電性選択成長マスク304を幅4μmに形成する。さらに、SiO₂膜からなる絶縁性選択成長マスク310を厚さ0.3μmで通常の電子ビーム蒸着法を用いてウエハー全面に形成し、フッ酸系エッチング液を用いて、Sn添加In₂O₃膜からなる導電性選択成長マスク304上のSiO₂膜からなる絶縁性選択成長マスク310を除去する。このことより、<11-20>方向に幅2μmのSn添加In₂O₃層からなる導電性選択成長マスク304が、SiO₂膜からなる絶縁性選択成長マスク310により水平に挟み込まれるように形成される。以上までに作製される半導体レーザ素子の製造工程断面図を図8(a)に示す。

【0043】再度、MOCVD装置内にこのウェハを導入し、導電性選択成長マスク304と絶縁性選択成長マスク310上に基板温度1050℃にてn型GaN平坦化層305を厚さ4μm、n型Al_{0.05}Ga_{0.95}Nクラッド層306を厚さ0.3μmで積層し、基板温度を750℃に下げ、ノンドープIn_{0.2}Ga_{0.8}N量子井戸層を厚さ2nmで2層とノンドープIn_{0.01}Ga_{0.99}N障壁層を厚さ5nmで3層のInGa_N多重量子井戸層307を積層し、次に基板温度1050℃に昇温しp型Al_{0.05}Ga_{0.95}Nクラッド層308を厚さ0.3μmで、p型GaNコンタクト層309を厚さ0.5μmで順次積層して、積層構造体を得る。以上の工程までに作製された半導体レーザ素子を図8(b)に示す。

【0044】次に、積層構造体をMOCVD装置より取り出し、p型GaNコンタクト層309上にp型電極311を形成する。次に、フォトリソ（図示せず）をマスクとして、積層構造体の一部をエッチングしn型GaNコンタクト層303を露出させ、この上にn型電極312を形成する。以上までに作製された半導体レーザ素子の製造工程断面図を図8(c)に示す。最後にウェハを前述の寸法にチップに分割し、発光素子として作製される。

【0045】このようにして、作製された実施形態の半導体レーザ素子では、選択成長マスクより下にあるn型GaNコンタクト層303表面にn型電極が形成できるため、選択成長マスク上のGaN系半導体層に現れる微小な結晶割れや非成長領域に関係なく、電流をn型GaNコンタクト層303、導電性選択成長マスク304、n型GaN平坦化層305、n型AlGa_Nクラッド層306を介して多重量子井戸活性層307に注入される。このため、従来例で見られたような、半導体レーザ素子抵抗の上昇や動作電圧の上昇を効果的に抑え、それぞれ、本実施形態の半導体レーザ素子では4~10Ω、4~5Vとすることができた。

【0046】さらに、本発明では、p型電極311から供給された電流は、絶縁性選択成長マスク310で挟み込まれた導電性選択成長マスク304を電流通路として流れる。ここで、前記導電性選択成長マスク304の幅にて電流通路を制御でき、さらに、絶縁性選択成長マスク310は電流阻止層としての機能を有するため、電流阻止型の半導体レーザ素子構造が可能となり、閾値電流を低減でき、信頼性の良好な窒化ガリウム系化合物半導体レーザが実現できる。なお、本実施形態の半導体レーザ素子を60℃雰囲気中で、5mWにて信頼性試験を実施した所、10000時間の寿命を確認できた。

【0047】〔実施の形態4〕図4に本発明の窒化ガリウム系化合物半導体からなる半導体レーザ素子の模式断面図を示す。本発明の半導体レーザ素子構造は、サファイア基板401上に、AlNバッファ層402、n型GaNコンタクト層403、導電性選択成長マスク(Sn

添加In₂O₃層)404、n型GaN平坦化層405、n型Al_{0.05}Ga_{0.95}Nクラッド層406、ノンドープIn_{0.2}Ga_{0.8}N量子井戸層とノンドープIn_{0.01}Ga_{0.99}N障壁層からなるInGa_N多重量子井戸層407、p型Al_{0.05}Ga_{0.95}Nクラッド層408、n型Al_{0.05}Ga_{0.95}N電流阻止層488、p型GaNコンタクト層409、p型電極411、n型電極412から構成されている。なお、半導体レーザ素子サイズは幅300μm、長さ500μmであり、半導体レーザ素子を形成している。

【0048】以下に、図9の(a)から(c)を用いて本発明の窒化ガリウム系化合物半導体レーザ素子の製造方法を詳細に説明する。成長法、V族原料、III族原料、p型不純物、n型不純物、キャリアガスも実施の形態1と同様とした。

【0049】まず、MOCVD装置にてサファイア基板401上に、AlNバッファ層402厚さ50nm、n型GaNコンタクト層403厚さ5μmを積層する。このウェハを、一度、MOCVD装置より取り出し、n型導電性を示すSn添加In₂O₃層からなる導電性選択成長マスク404を厚さ0.3μm形成する。次に、実施形態1と同様な形成方法にて、Sn添加In₂O₃層からなる選択成長マスク404を幅3μm、間隔を5~7μmに形成する。これで、ストライプ状のSn添加In₂O₃層からなる導電性選択成長マスク404をn型GaNコンタクト層403上に複数個形成されることとなる。以上までに作製した半導体レーザ素子の製造工程断面図を図9(a)に示す。

【0050】再度、MOCVD装置内に積層体を導入し、導電性選択成長マスク404とn型GaNコンタクト層403上に基板温度1050℃にてn型GaN平坦化層405を厚さ4μm、n型Al_{0.05}Ga_{0.95}Nクラッド層406を厚さ0.3μmで積層し、基板温度を750℃に下げ、ノンドープIn_{0.2}Ga_{0.8}N量子井戸層を厚さ2nmで2層とノンドープIn_{0.01}Ga_{0.99}N障壁層を厚さ5nmで3層のInGa_N多重量子井戸層407を積層し、次に基板温度1050℃に昇温しp型Al_{0.05}Ga_{0.95}Nクラッド層408を厚さ0.3μmで、n型Al_{0.05}Ga_{0.95}N電流阻止層488を0.3μmで順次形成し、積層体を得る。

【0051】一度、前記積層体をMOCVD装置よりウェハを取り出し、エッチングによりn型Al_{0.05}Ga_{0.95}N電流阻止層488に開口部441を形成する。前記開口部441の形成位置は、活性層の下方に位置する導電性選択成長マスク404の存在する領域内に位置するように形成する。

【0052】再度、MOCVD装置内に前記ウェハを導入し、開口部441、n型Al_{0.05}Ga_{0.95}N電流阻止層488及びp型Al_{0.05}Ga_{0.95}Nクラッド層408上にp型GaNコンタクト層409を厚さ0.5μm

で再成長する。以上までに作製された半導体レーザ素子の製造工程断面図を図9(b)に示す。

【0053】次に、積層体をMOCVD装置より取り出し、p型Ga_{0.95}Nクラッド層409上にp型電極411を形成する。次に、エッチングによりn型Ga_{0.95}Nクラッド層403を露出させ、この上にn型電極412を形成する。以上までに作製された製造工程断面図を図9(c)に示す。最後にウエハーを前述の寸法にチップに分割し、電流狭窄型の半導体レーザ素子として作製される。

【0054】本実施形態の半導体レーザ素子では、n型電極412は導電性選択成長マスク404より下部に形成されたn型Ga_{0.95}Nクラッド層403に形成されており、電流はn型Ga_{0.95}Nクラッド層403、導電性選択成長マスク404またはn型Ga_{0.95}N平坦化層405、AlGa_{0.95}Nクラッド層406を介して活性層407に注入される。従って、従来の半導体レーザ素子のように、導電性選択成長マスク404上のGa_{0.95}N系半導体結晶を横方向に電流を流す必要はなく、低抵抗低動作電圧の半導体レーザ素子が実現できた。本実施形態では、素子抵抗5~14Ωであり、5mW出力時の動作電圧は3.9~4.8Vと低くできた。

【0055】また、本実施形態では、n型Al_{0.05}Ga_{0.95}N電流阻止層488としてn型AlGa_{0.95}N層を適用したが、高抵抗AlGa_{0.95}N層を適用しても良く、素子特性としては、上記の実施形態とほぼ同等のものが得られた。また、電流通路である開口部441の位置としては、導電性選択成長マスク404の領域の上部に位置するように形成することが、従来技術と同様に望ましい。

【0056】さらに、本実施形態の比較例として、導電性選択成長マスク404を、全く同一のサイズの絶縁性選択成長マスクに置換した場合の素子を作製したところ、素子抵抗は15~23Ωと、導電性選択成長マスク404を適用した場合よりも2倍も高抵抗化した。よって、選択成長マスクとして導電性膜を適用する効果が確認された。

【0057】さらに、本発明において、p型電極411から供給された電流は、電流阻止層488に形成された開口部441で電流が狭窄され、さらに、活性層の下方に位置する酸化ガリウム系化合物半導体層404を通して流れるため、電流阻止型の素子構造が可能となることにより、閾値電流を低減でき、発振モードが安定した信頼性の良好な窒化ガリウム系化合物半導体レーザが実現できた。本実施形態素子の信頼性試験を60℃雰囲気中、5mWの条件下で実施したところ、12000時間以上の寿命が確認された。

【0058】[実施の形態5] 図5に本発明の窒化ガリウム系化合物半導体レーザ素子の模式断面図を示す。本発明の半導体レーザ素子構造は、n型Ga_{0.95}N基板501上に、n型Ga_{0.95}Nバッファ層502、n型Ga_{0.95}N層50

3、n型Sb添加SnO₂層からなる導電性選択成長マスク504、SiO₂膜からなる絶縁性選択成長マスク510、p型Al_{0.05}Ga_{0.95}N電流阻止層555、n型Al_{0.1}Ga_{0.9}Nクラッド層506、ノンドープIn_{0.2}Ga_{0.8}N量子井戸層とノンドープIn_{0.01}Ga_{0.99}N障壁層から成るInGa_{0.99}N多重量子井戸層507、p型Al_{0.1}Ga_{0.9}Nクラッド層508、p型Ga_{0.95}Nクラッド層509、p型電極511、n型電極512から構成されている。チップサイズは幅400μm、長さ600μmの半導体レーザ素子を構成している。

【0059】以下に図10の(a)から(c)を用いて本発明の窒化ガリウム系化合物半導体レーザ素子の製造方法を詳細に説明する。成長法、V族原料、III族原料、p型不純物、n型不純物、キャリアガスも実施の形態1と同様とした。

【0060】まず、MOCVD装置にて、導電性n型Ga_{0.95}N基板501上に、n型Ga_{0.95}Nバッファ層502を厚さ35nmで、n型Ga_{0.95}Nクラッド層503を厚さ10μmで積層する。

【0061】一度、積層体をMOCVD装置より取り出し、n型導電性を示すSb添加SnO₂からなる導電性選択成長マスク504を厚さ0.5μm形成する。ここで、Sb添加SnO₂からなる導電性選択成長マスク504は、スパッタ法を用い、成膜温度は350から450℃にて行うため、Sn添加In₂O₃の成膜温度より低温にて形成できるため、露出したn型Ga_{0.95}Nクラッド層503表面に対してより好ましい。次に、実施形態2と同様な形成方法にて、導電性選択成長マスク504を幅5μmのストライプ状に形成する。次に、〈11-20〉方向にストライプ状にn型Ga_{0.95}Nクラッド層503上に導電性選択成長マスク504との間隔が10μmとなるように、幅が約280μmのSiO₂からなる絶縁性選択成長マスク510を形成する。以上までに作製された半導体レーザ素子の製造工程断面図を図10(a)に示す。

【0062】再度、MOCVD装置内に前記ウエハーを導入し、基板温度1050℃にてp型Al_{0.05}Ga_{0.95}N電流阻止層555を厚さ5μm、導電性選択成長マスク504表面上の開口部544の幅が3μmになるように、6分間成長し、長方形のp型Al_{0.05}Ga_{0.95}N電流阻止層555を形成する。次に、p型Al_{0.05}Ga_{0.95}N電流阻止層555と開口部544を覆うようにn型Al_{0.1}Ga_{0.9}Nクラッド層506を厚さ0.3μmで積層し、基板温度を800℃に下げ、厚さ2nmのノンドープIn_{0.2}Ga_{0.8}N量子井戸層2層と厚さ5nmのノンドープIn_{0.01}Ga_{0.99}N障壁層3層の多重量子井戸層507を積層し、次に基板温度1050℃に昇温しp型Al_{0.1}Ga_{0.9}Nクラッド層508を厚さ0.3μmで、p型Ga_{0.95}Nクラッド層509を厚さ0.5μmで順次積層する。以上までに作製された製造工程断面

図を図10(b)に示す。

【0063】次に、積層体をMOCVD装置より取り出し、p型Ga_{0.9}Nコンタクト層509上にp型電極511を形成する。次に、エッチングにより露出したn型Ga_{0.9}Nコンタクト層503にn型電極512を形成する。以上までに作製された半導体レーザ素子の製造工程断面図を図10(c)に示す。最後にウエハーを前述の寸法にチップに分割し、半導体レーザ素子が作製される。

【0064】本実施形態においては、n型電極512がn型Ga_{0.9}Nコンタクト層503に形成されているため、導電性選択成長マスク504、絶縁性選択成長マスク510上の半導体層を横方向に電流を流す必要は無い。従って、従来の問題点であった、半導体レーザ素子の高抵抗化および高動作電圧化を抑制し、素子抵抗8~20Ω、動作電圧4~5.6Vの半導体レーザ素子を形成することができた。

【0065】さらに、本形態においては、電流阻止層をAlを含む層にて構成することにより、開口部の溝形状を長方形に形成され、この上に活性層を形成すると下に凸状の活性層が形成できる。このため、横方向に屈折率の異なるクラッド層で挟まれたいわゆる屈折率導波型の横モードが安定な、閾値電流が小さく、信頼性の良好な窒化ガリウム系化合物半導体レーザ素子が実現できる。

【0066】また、本実施形態ではn型電極をn型Ga_{0.9}Nコンタクト層503表面に設けたが、導電性基板であるn型Ga_{0.9}N基板501裏面全面にn型電極を形成しても良く、この場合の素子抵抗は5~16Ω、動作電圧は3.8~4.3Vと、n型Ga_{0.9}Nコンタクト層503にn型電極512を設けた場合に比べ、それぞれの値を低減できた。本半導体レーザ素子の60℃雰囲気中、5mW条件下での寿命は15000時間であった。

【0067】

【発明の効果】本発明を適用することにより、基板に近い側から電極から注入される電流が、選択成長マスクより下部の結晶割れや非成長領域の存在しないコンタクト層と導電性選択成長マスクを介して活性層に注入されるため、低抵抗で低動作電圧、さらには信頼性に優れた半導体レーザを作製することができた。

【0068】さらには、導電性選択成長マスク位置の両側から電流阻止層を形成することにより自己整合的に電流通路を規定でき、閾値電流の低減も可能となった。このため、閾値電流が低減でき、発振モードが安定であり信頼性の良好な窒化ガリウム系化合物半導体レーザが実現できる。

【図面の簡単な説明】

【図1】本発明の実施形態1の窒化ガリウム系化合物半導体レーザ素子の断面模式図である。

【図2】本発明の実施形態2の窒化ガリウム系化合物半

導体レーザ素子の断面模式図である。

【図3】本発明の実施形態3の窒化ガリウム系化合物半導体レーザ素子の断面模式図である。

【図4】本発明の実施形態4の窒化ガリウム系化合物半導体レーザ素子の断面模式図である。

【図5】本発明の実施形態5の窒化ガリウム系化合物半導体レーザ素子の断面模式図である。

【図6】実施形態1の窒化ガリウム系化合物半導体レーザ素子の作製模式図である。

【図7】実施形態2の窒化ガリウム系化合物半導体レーザ素子の作製模式図である。

【図8】実施形態3の窒化ガリウム系化合物半導体レーザ素子の作製模式図である。

【図9】実施形態4の窒化ガリウム系化合物半導体レーザ素子の作製模式図である。

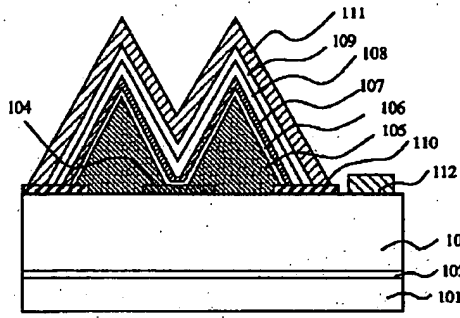
【図10】実施形態5の窒化ガリウム系化合物半導体レーザ素子の作製模式図である。

【図11】従来の窒化ガリウム系化合物半導体レーザの断面模式図である。

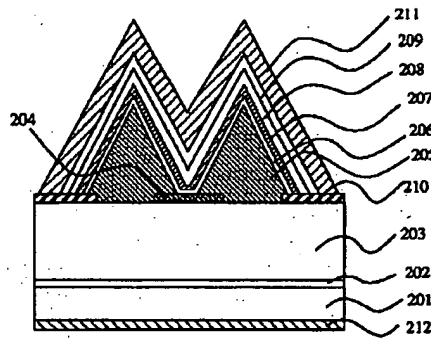
【符号の説明】

- 101、301、401 サファイア基板
- 102、302、402 AlNバッファ層
- 103、203、303、403、503 n型Ga_{0.9}Nコンタクト層
- 104、204、304、404、504 導電性選択成長マスク
- 105 高抵抗Ga_{0.9}N電流阻止層
- 106、206、506 n型Al_{0.1}Ga_{0.9}Nクラッド層
- 107 InGa_{0.9}N単一量子井戸活性層
- 108、208、508 p型Al_{0.1}Ga_{0.9}Nクラッド層
- 109、209、309、409、509 p型Ga_{0.9}Nコンタクト層
- 110、210、310、410、510 絶縁性選択成長マスク
- 111、211、311、411、511 p型電極
- 112、212、312、412、512 n型電極
- 144、244、441、544 開口部
- 201、501 n型Ga_{0.9}N基板
- 202、502 n型Ga_{0.9}Nバッファ層
- 205 p型Ga_{0.9}N電流阻止層
- 207、307、407、507 InGa_{0.9}N多重量子井戸層
- 305、405 n型Ga_{0.9}N平坦化層
- 306、406 n型Al_{0.05}Ga_{0.95}Nクラッド層
- 308、408 p型Al_{0.05}Ga_{0.95}Nクラッド層
- 488 n型Al_{0.05}Ga_{0.95}N電流阻止層
- 555 p型Al_{0.05}Ga_{0.95}N電流阻止層

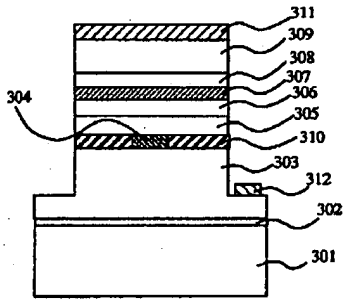
【図1】



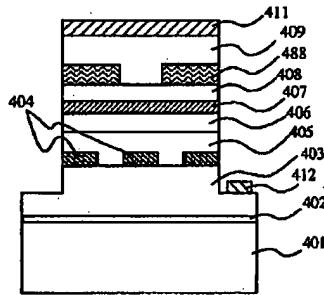
【図2】



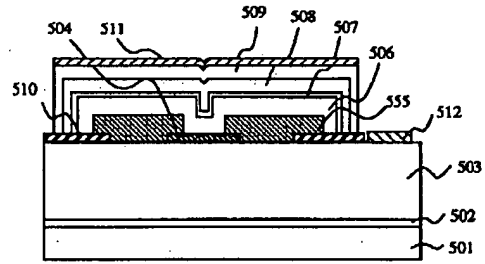
【図3】



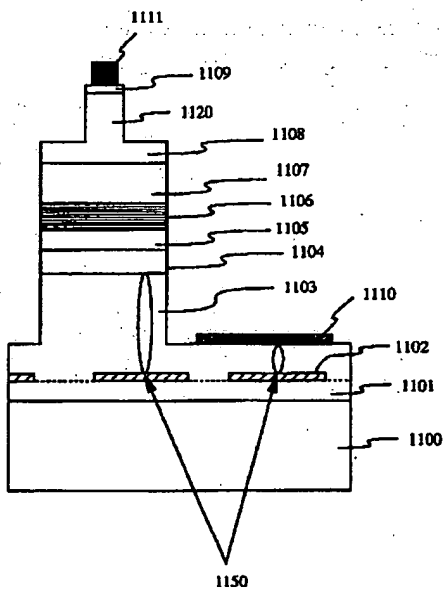
【図4】



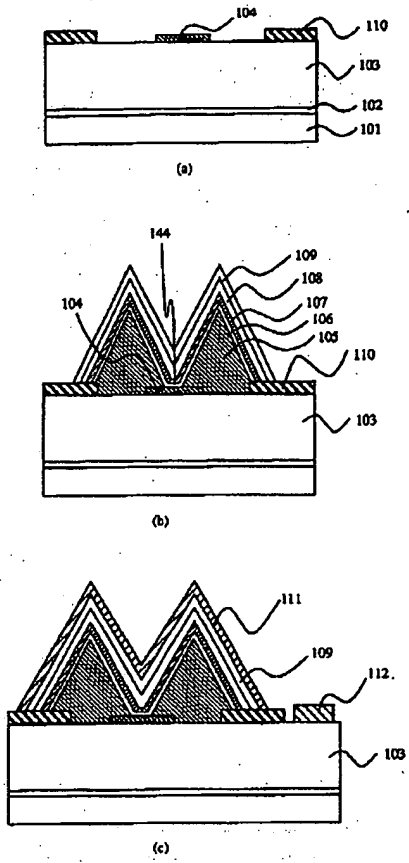
【図5】



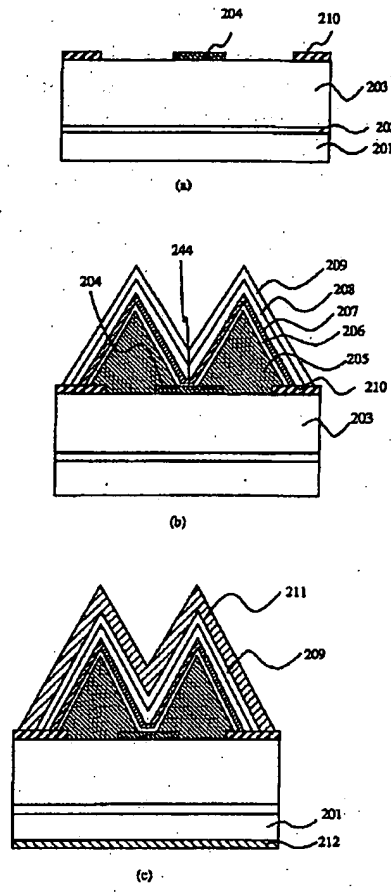
【図11】



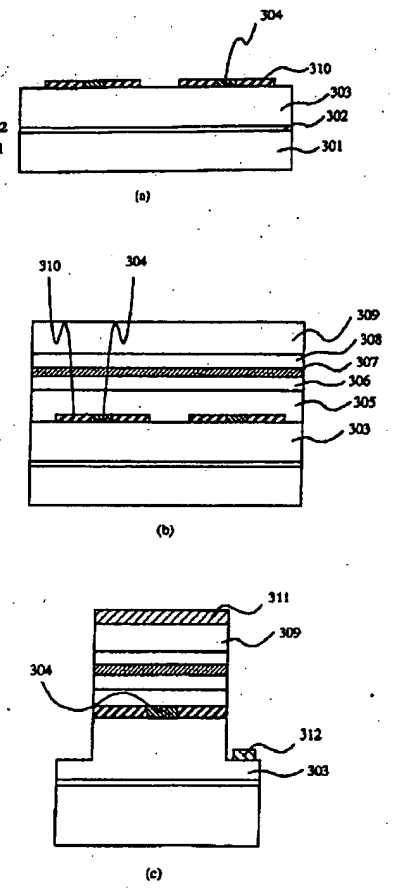
【図6】



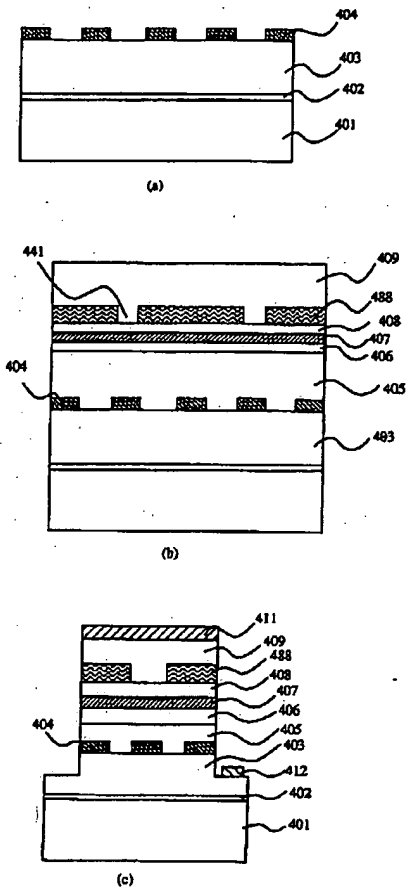
【図7】



【図8】



【図9】



【図10】

